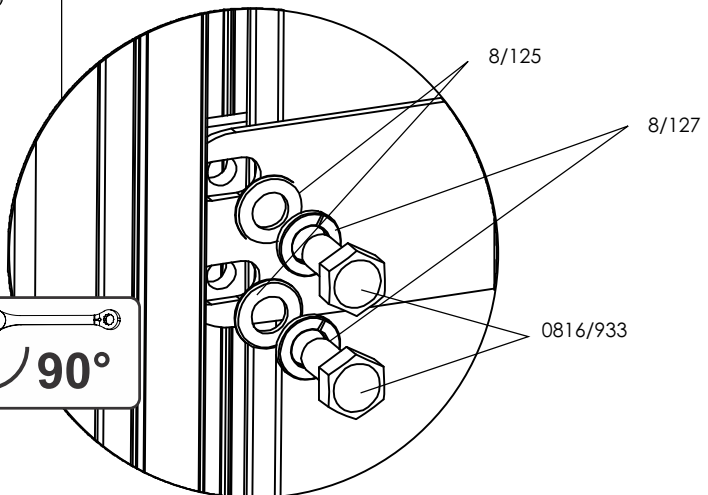
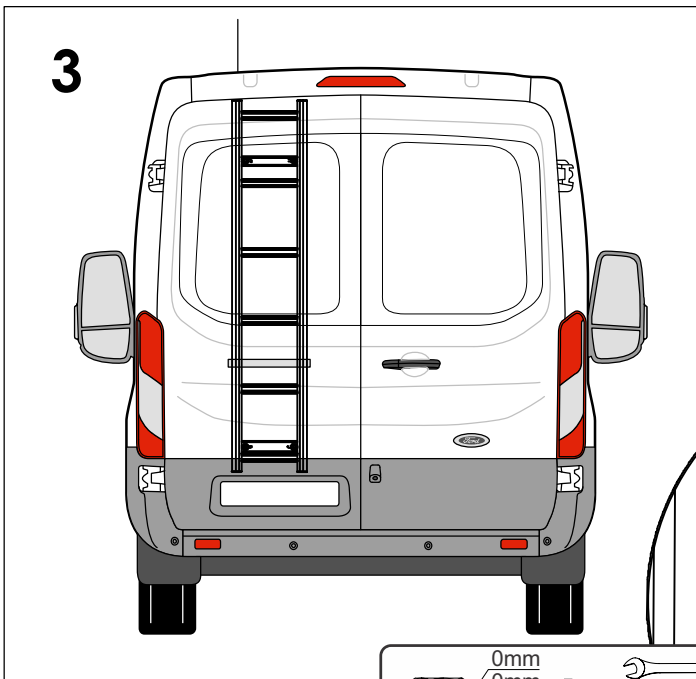
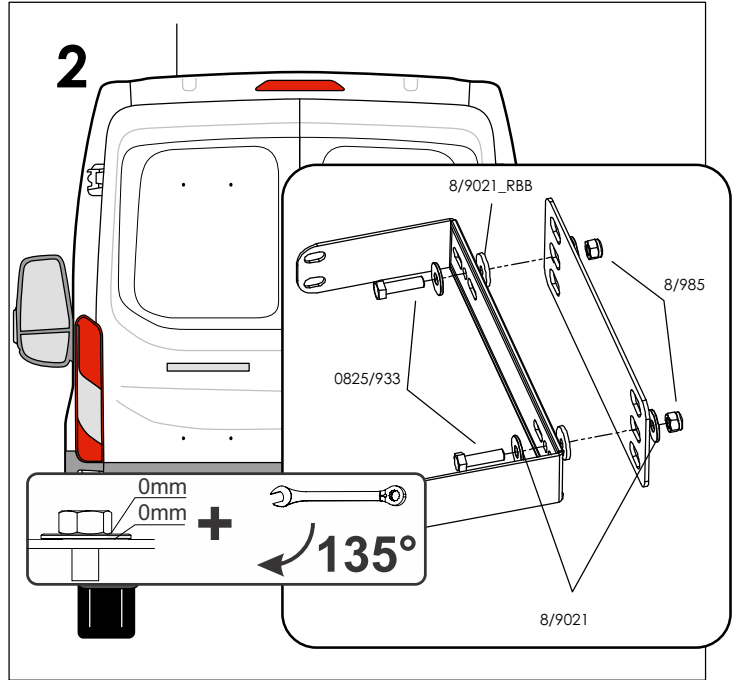
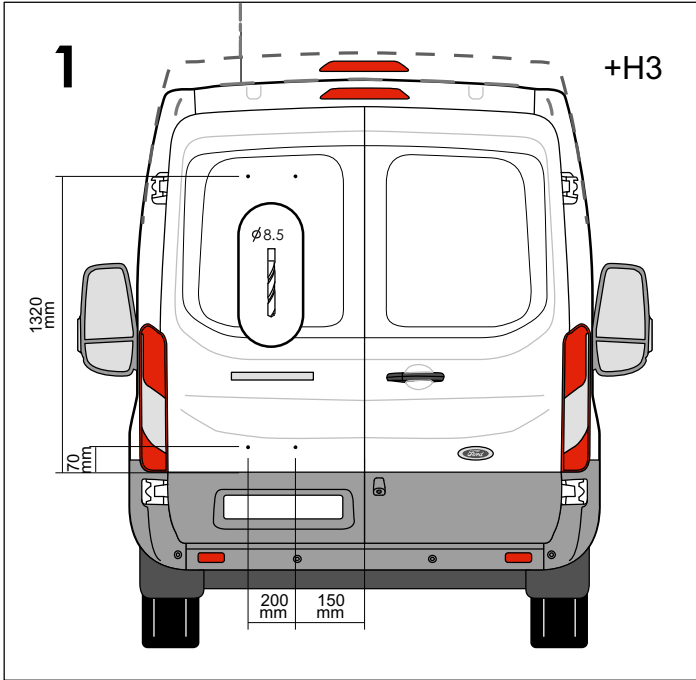


CODE CODE KODE CÓDIGO	LG149	MODEL MODÈLE MODELL MODELO	0520
--------------------------------	-------	-------------------------------------	------

FORD TRANSIT 2T H2 H3

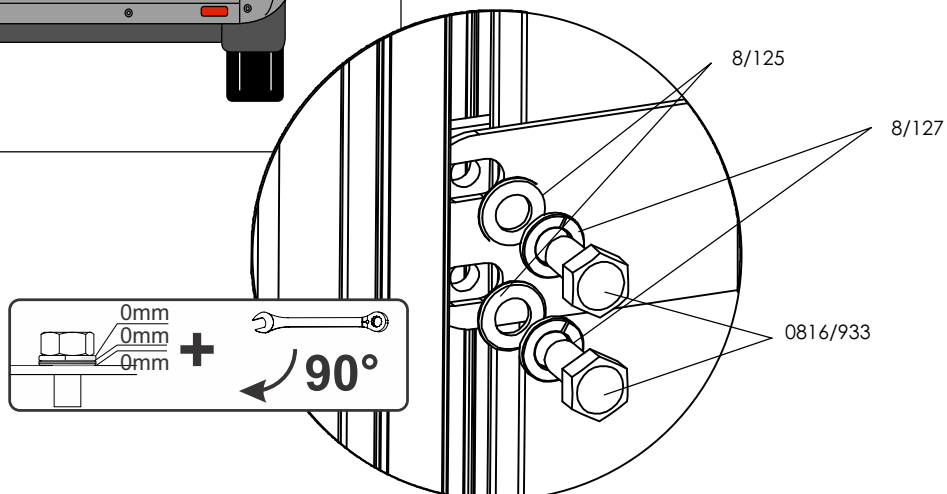
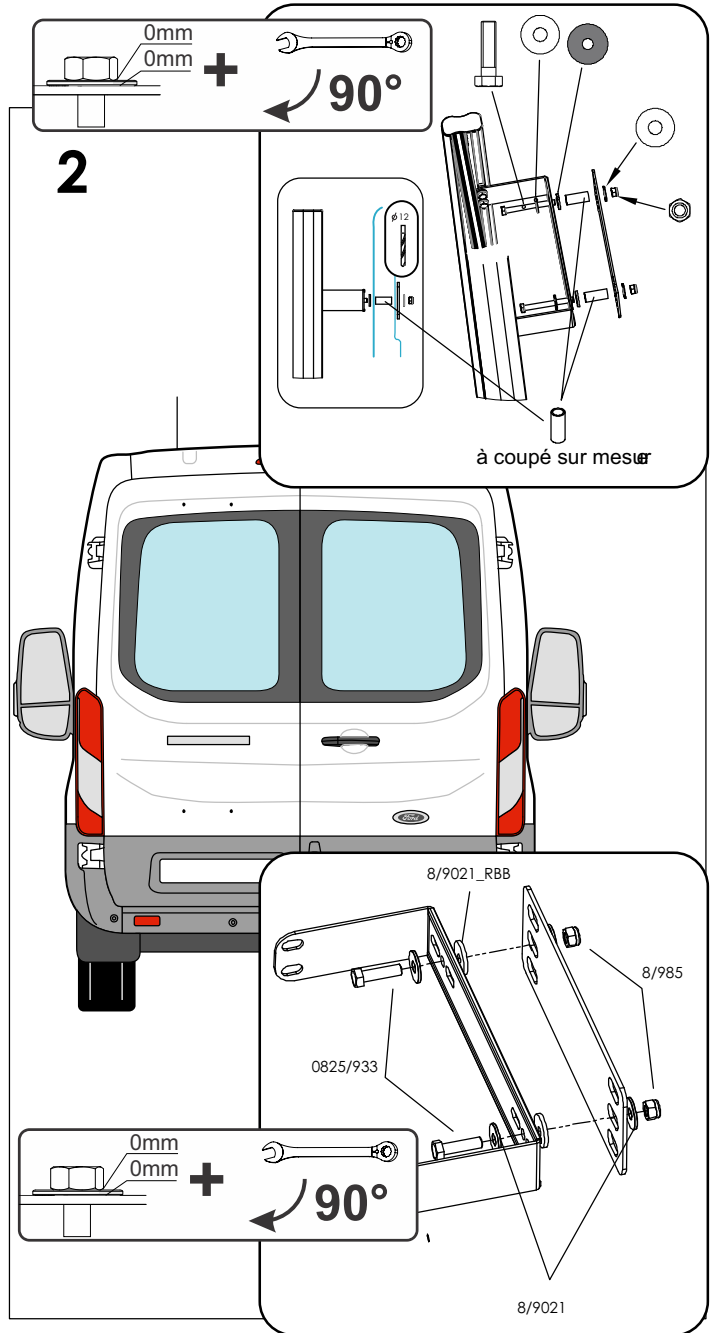
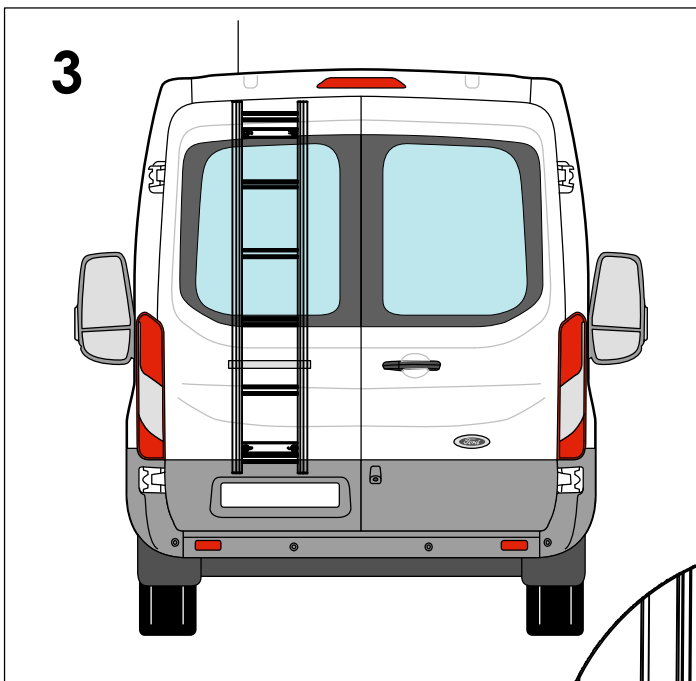
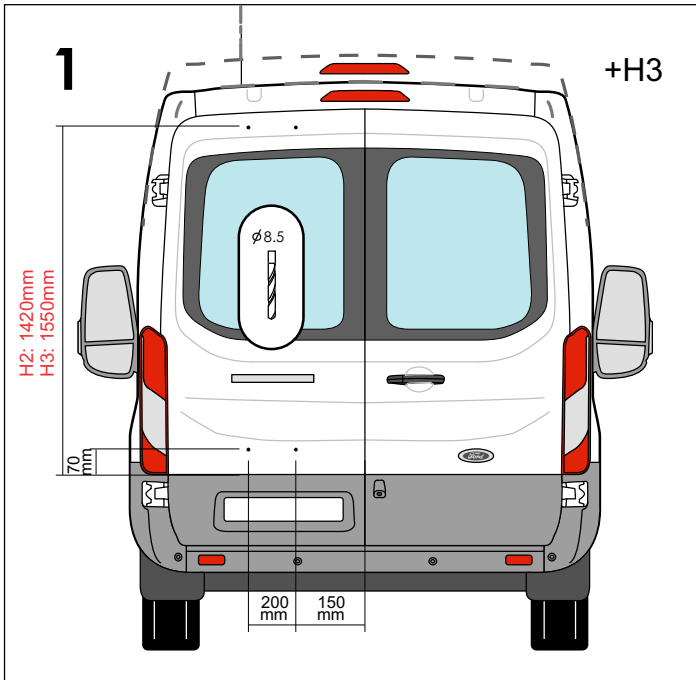
Assembly instructions: Read first!
 Montagehandleiding: Eerst lezen!
 Instruction de montage: Lire en premier!
 Montageanleitung: Zuerst lesen!
 Istruzioni di montaggio: Leggere per primo!



CODE CODE KODE CÓDIGO	LG149	MODEL MODÈLE MODELL MODELO	0520_W
--------------------------------	-------	-------------------------------------	--------

FORD TRANSIT 2T H2 H3

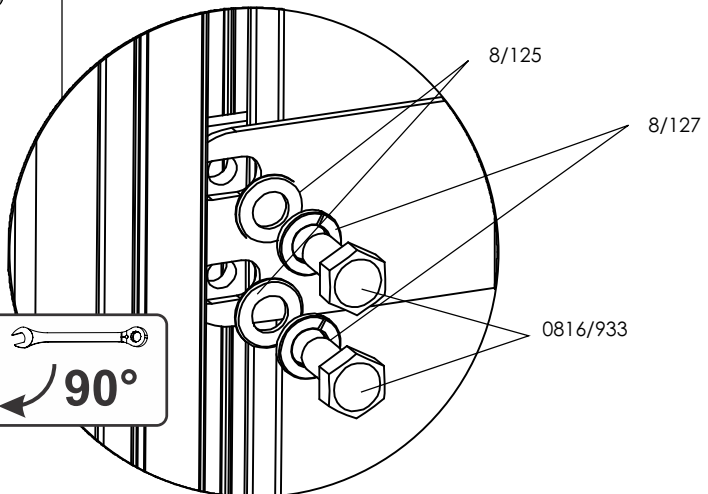
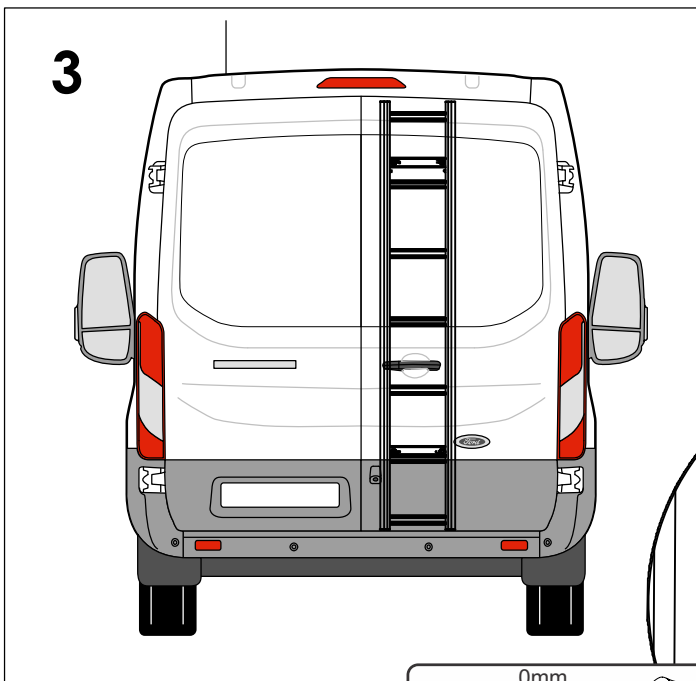
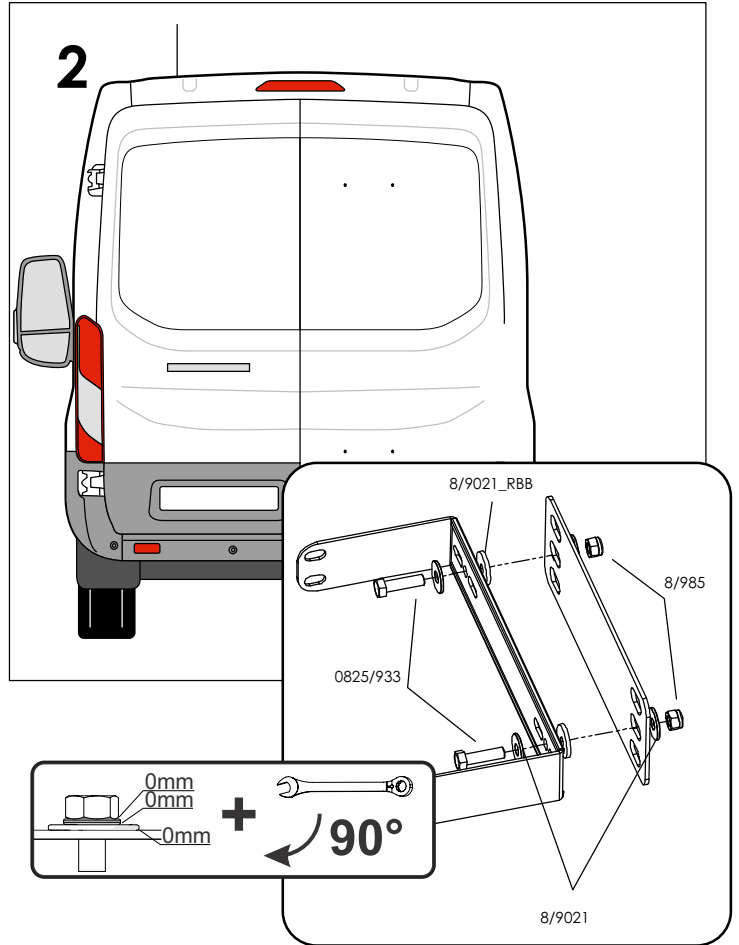
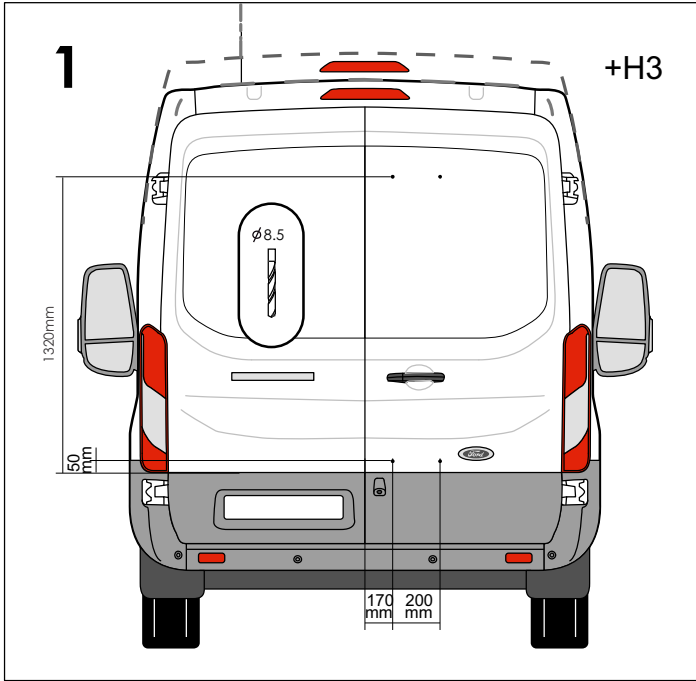
Assembly instructions: Read first!
 Montagehandleiding: Eerst lezen!
 Instruction de montage: Lire en premier!
 Montageanleitung: Zuerst lesen!
 Istruzioni di montaggio: Leggere per primo!



CODE CODE KODE CÓDIGO	LG149	MODEL MODÈLE MODELL MODELO	0520_R
--------------------------------	-------	-------------------------------------	--------

FORD TRANSIT 2T H2 H3

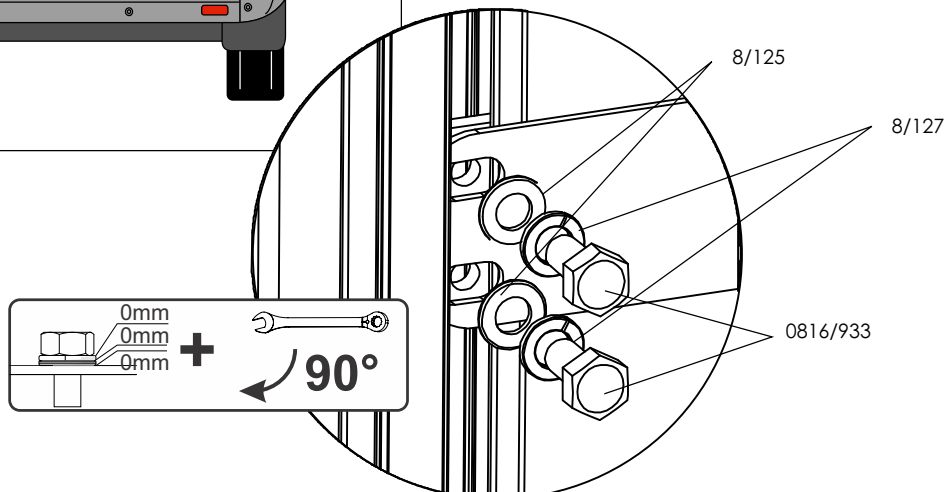
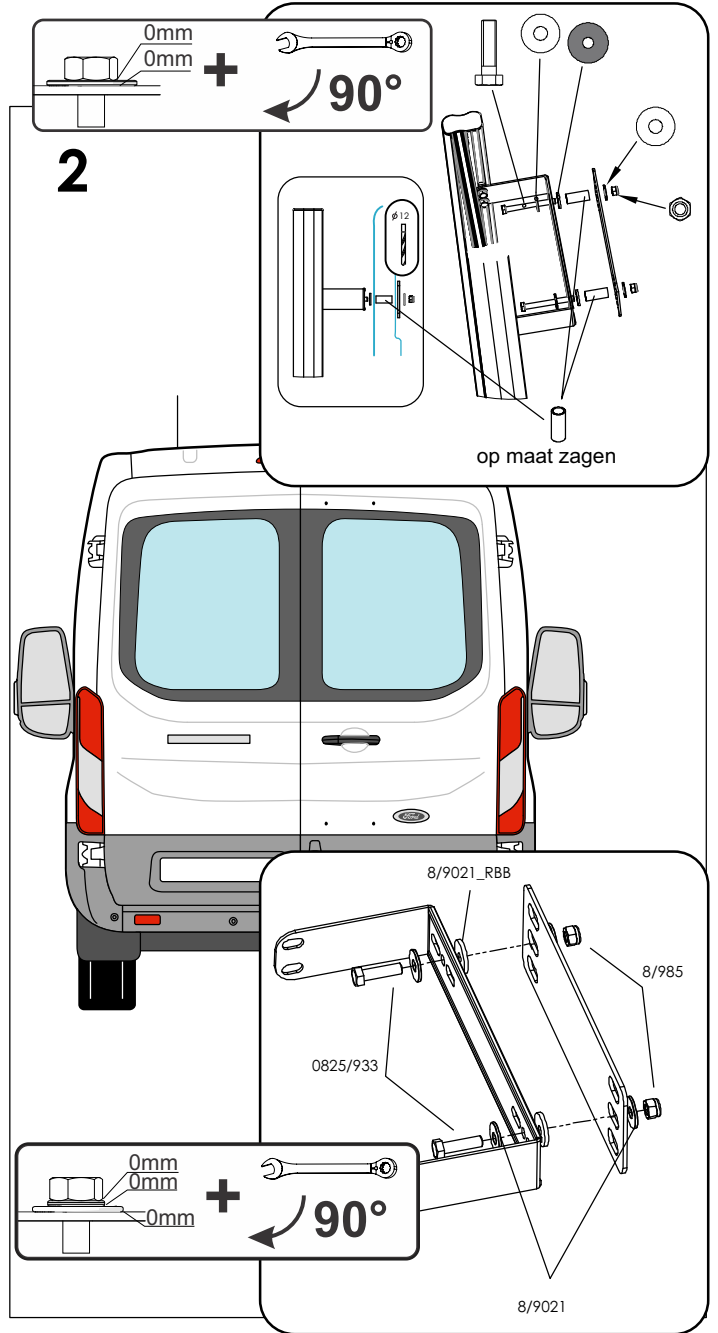
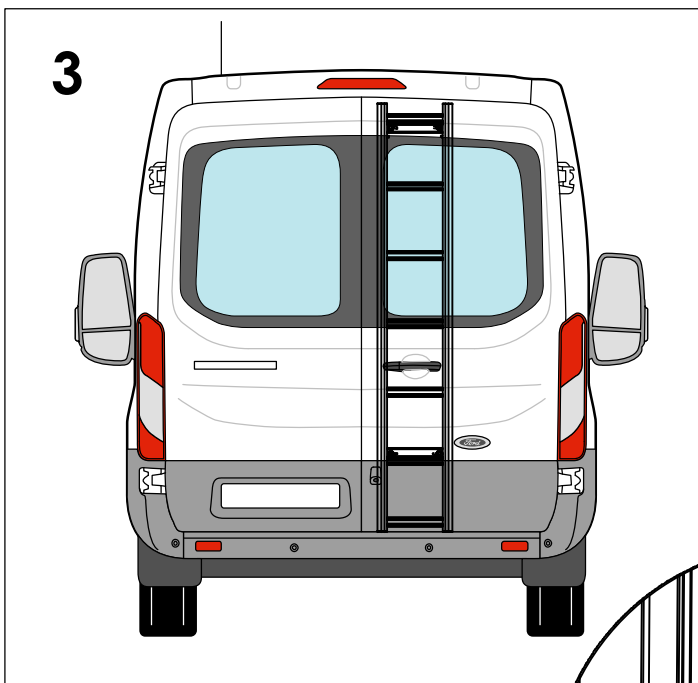
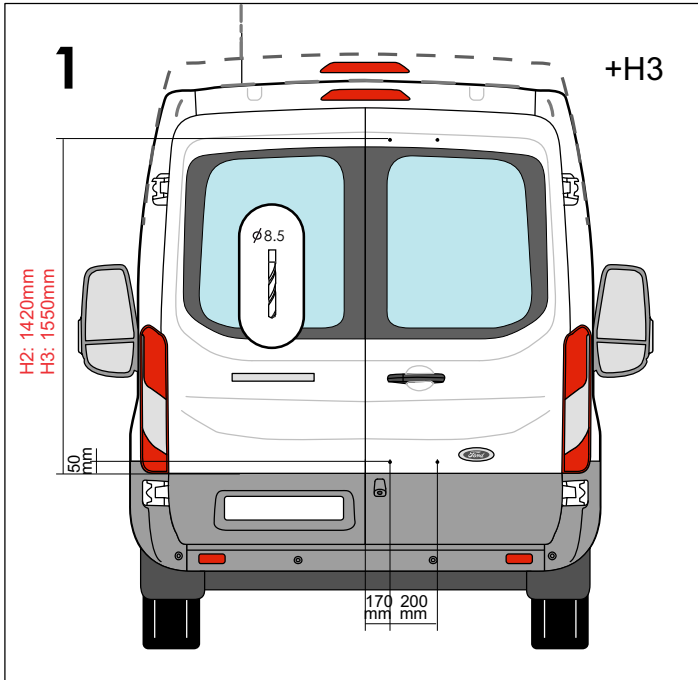
Assembly instructions: Read first!
 Montagehandleiding: Eerst lezen!
 Instruction de montage: Lire en premier!
 Montageanleitung: Zuerst lesen!
 Istruzioni di montaggio: Leggere per primo!



CODE CODE KODE CÓDIGO	LG149	MODEL MODÈLE MODELL MODELO	0520_R_W
--------------------------------	-------	-------------------------------------	----------

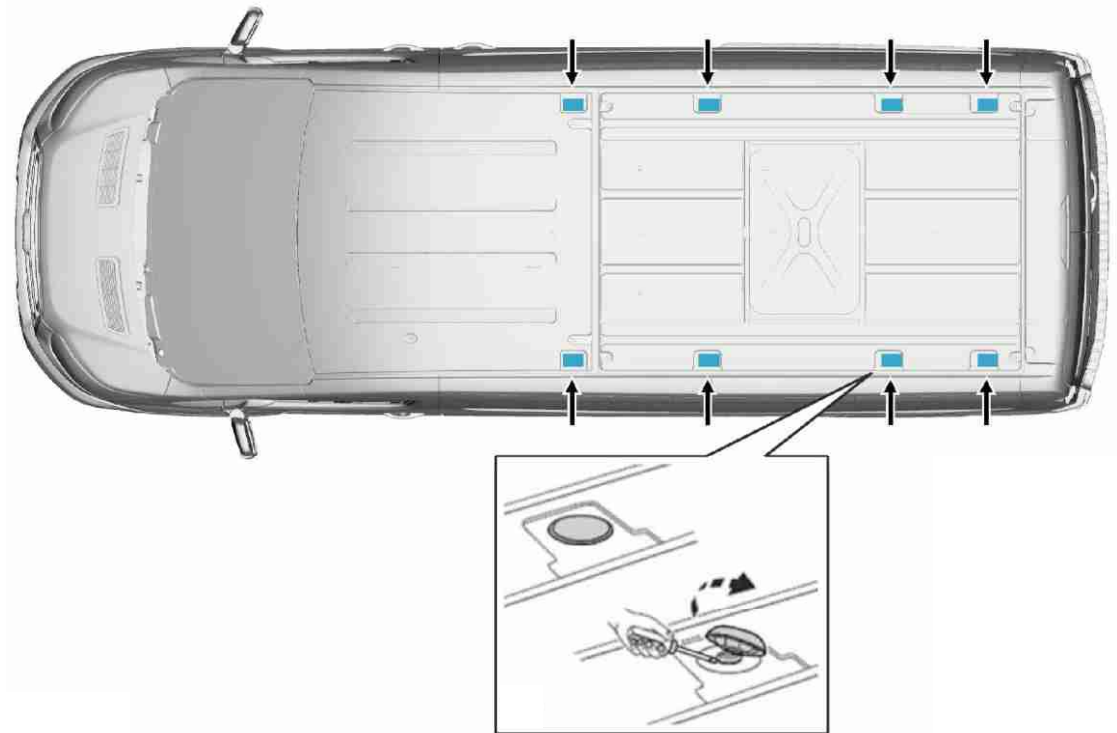
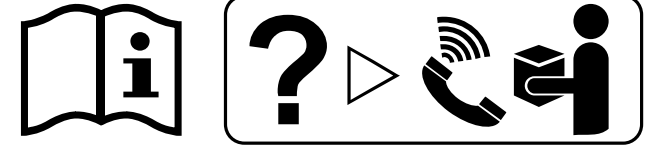
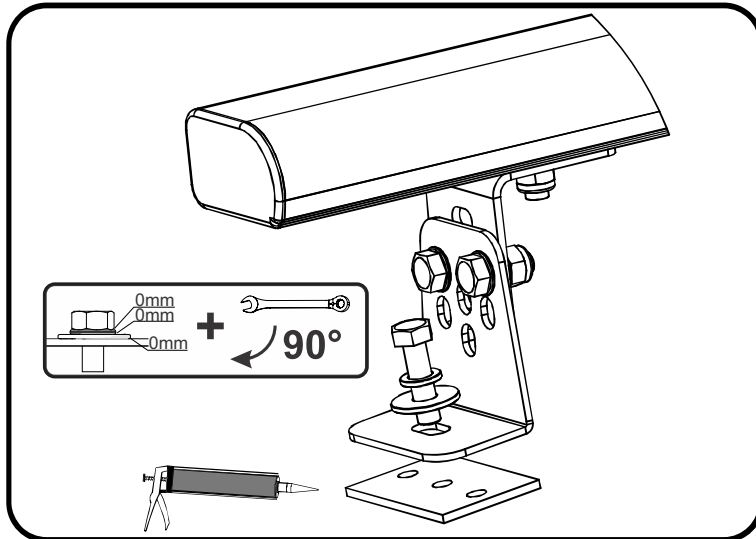
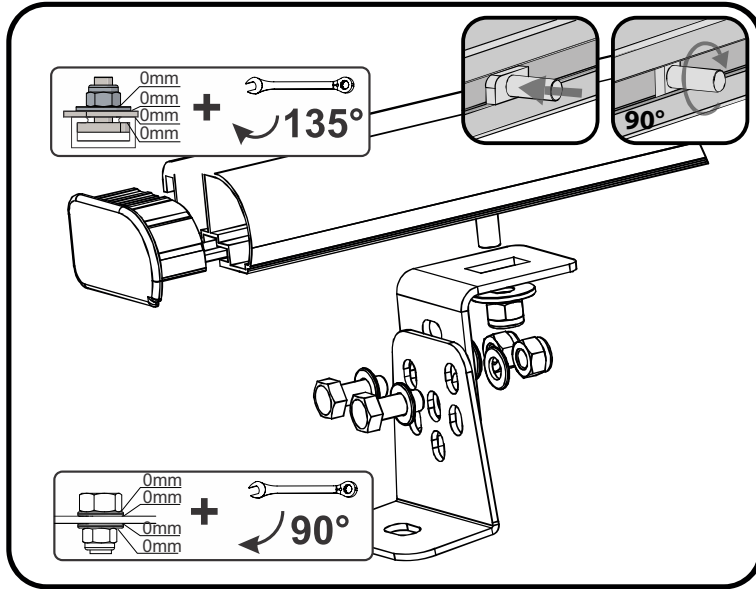
FORD TRANSIT 2T H2 H3

Assembly instructions: Read first!
 Montagehandleiding: Eerst lezen!
 Instruction de montage: Lire en premier!
 Montageanleitung: Zuerst lesen!
 Istruzioni di montaggio: Leggere per primo!



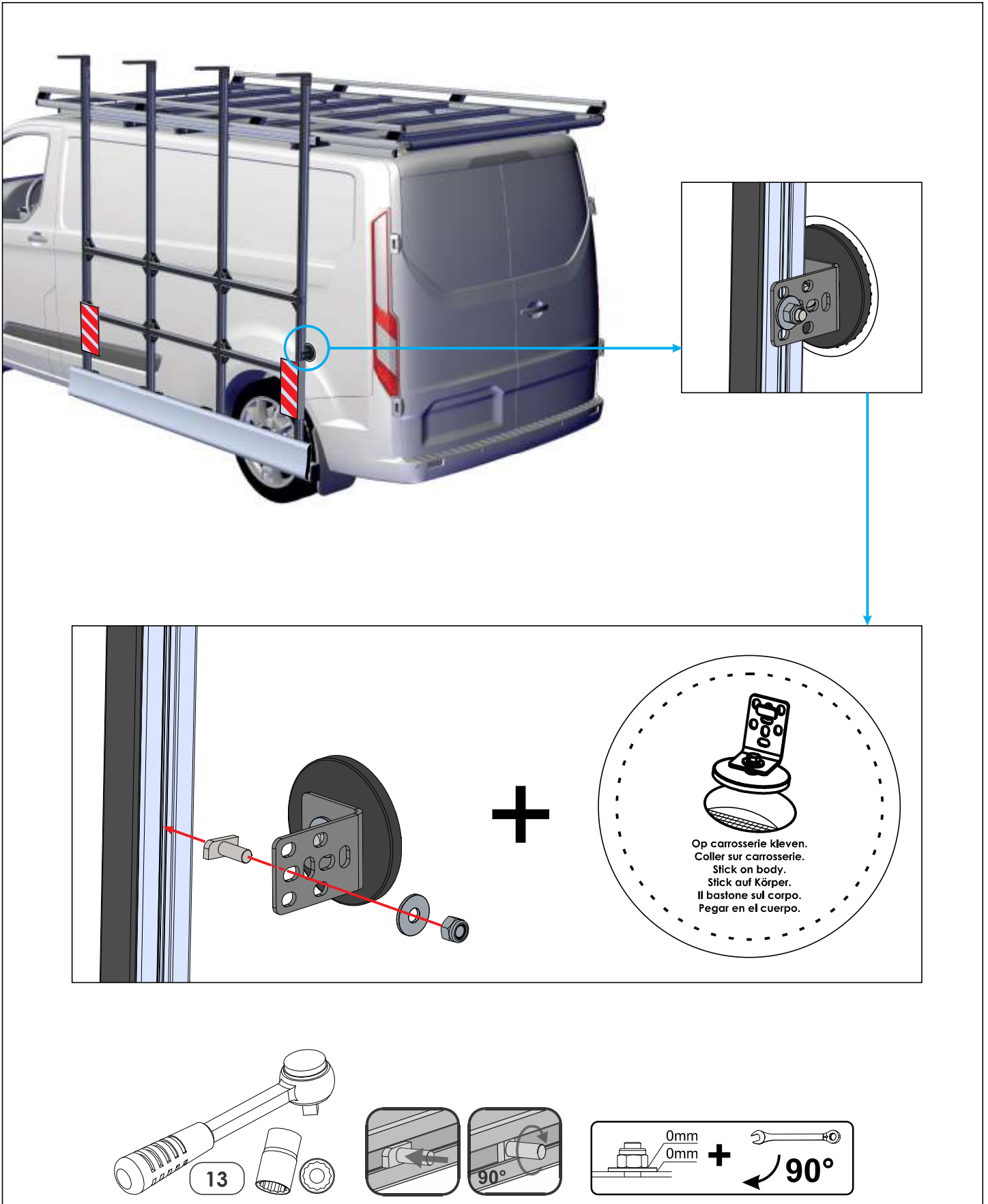
CODE CODE KODE CÓDIGO	LG1405	MODEL MODÈLE MODELL MODELO	520
--------------------------------	--------	-------------------------------------	-----

NEW FORD TRANSIT 2T



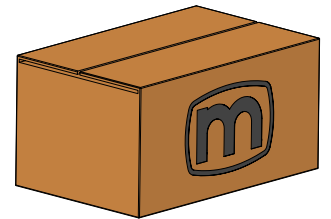
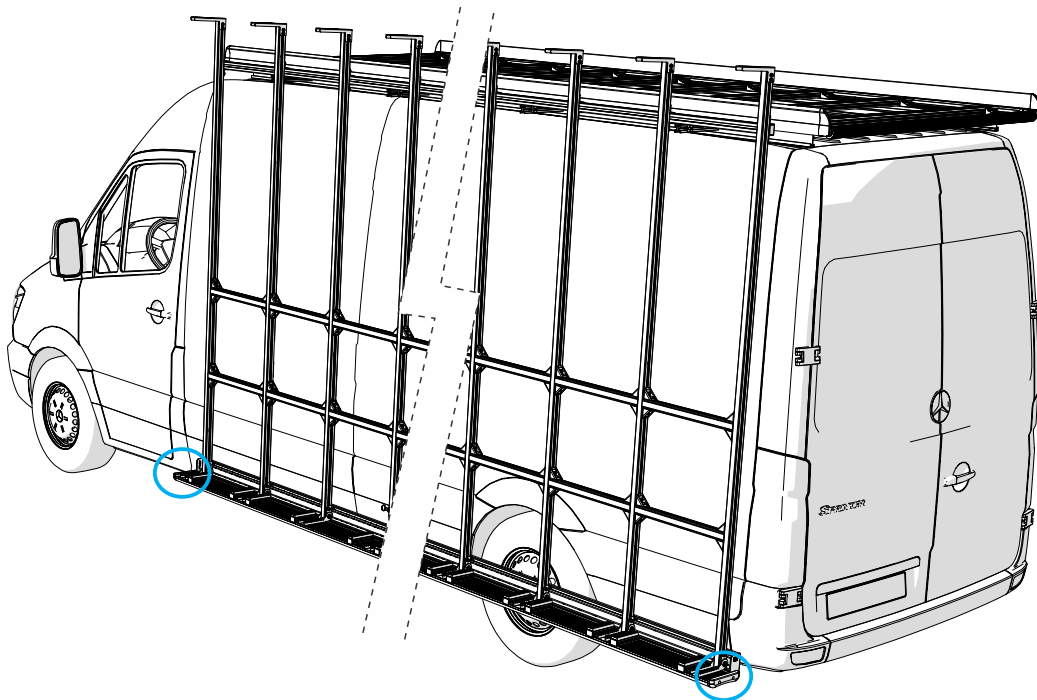
NO PART OR INFORMATION ABOUT THIS DRAWING MAY BE REPRODUCED IN ANY FORM WITHOUT PERMISSION IN WRITING. THIS DRAWING AND ITS CONTENT IS STRICTLY CONFIDENTIAL.

Mounting instructions: Read first! - Montagehandleiding: Eerst lezen! - Instruction de montage: Lire en premier!
Einbauanleitung: Zuerst lesen! - Istruzioni di montaggio: Leggere per primo - Instrucciones de montaje: Leer primero!



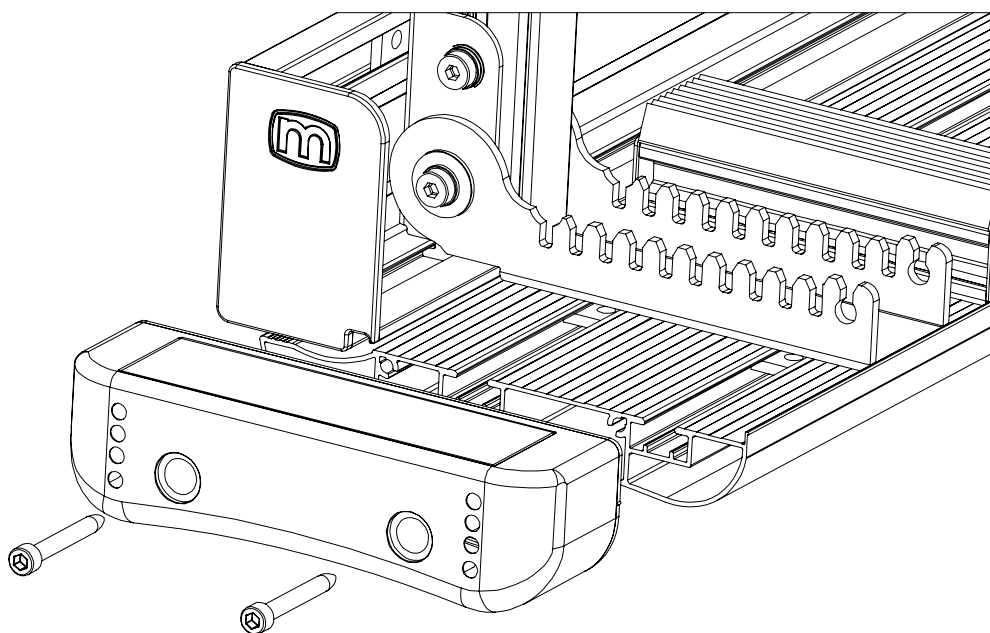
MDP

Utilitaire



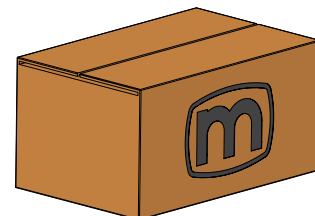
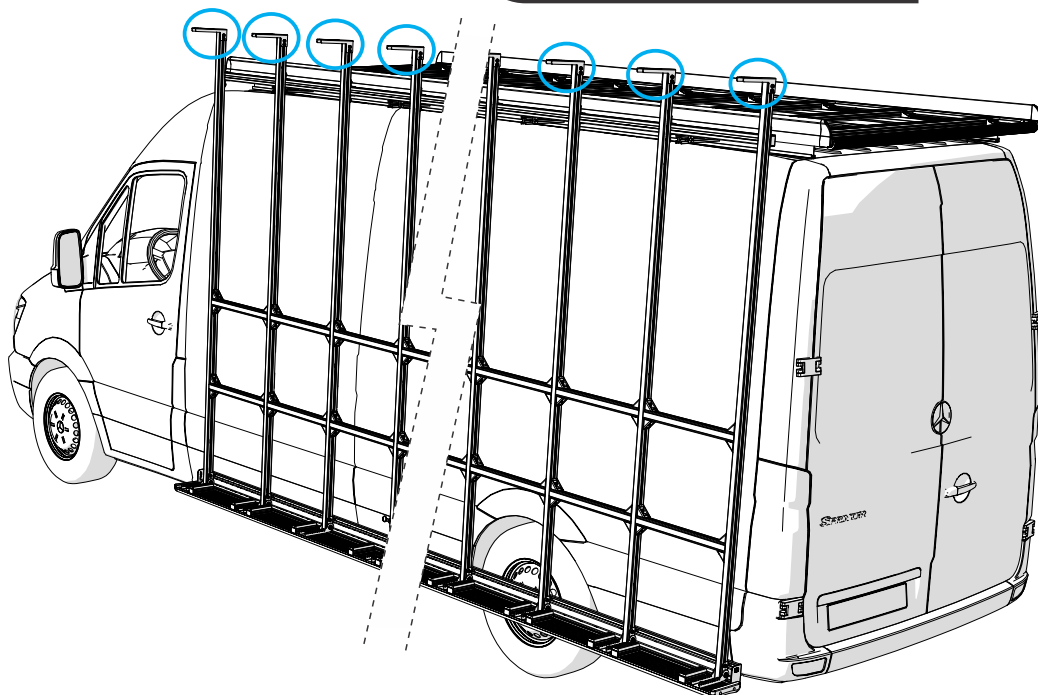
Mounting kit
Montagekit
Kit de montage
Montagesatz
Kit di montaggio
Kit de montaje

TOOLS - GEREEDSCHAP - OUTILS - WERKZEUG - STRUMENTI - INSTRUMENTOS



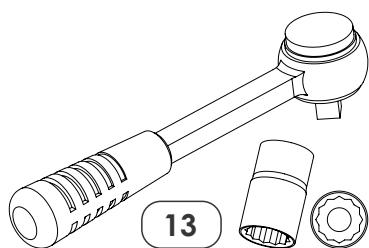
MDP

Utilitaire

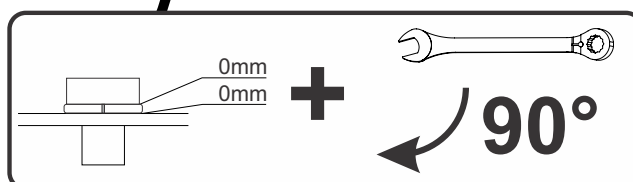
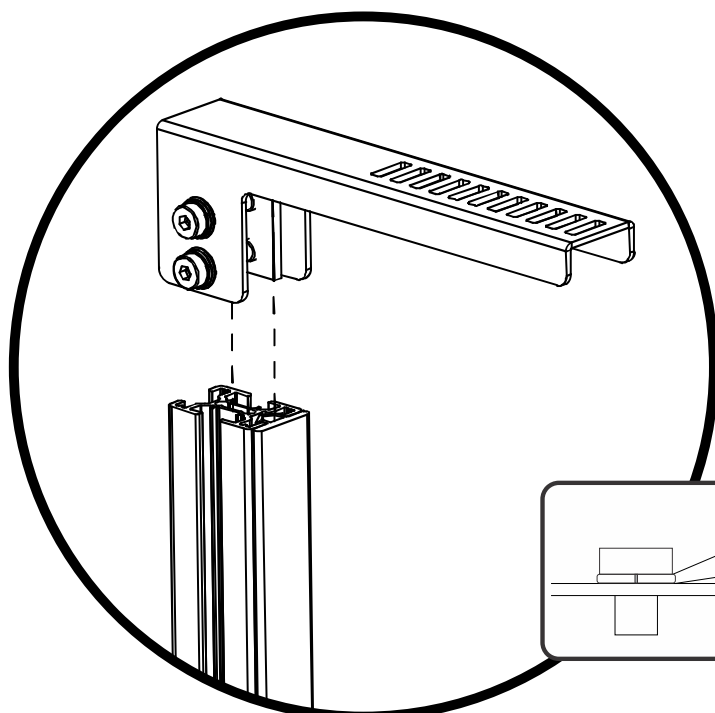


Mounting kit
Montagekit
Kit de montage
Montagesatz
Kit di montaggio
Kit de montaje

TOOLS - GEREEDSCHAP - OUTILS - WERKZEUG - STRUMENTI - INSTRUMENTOS



13

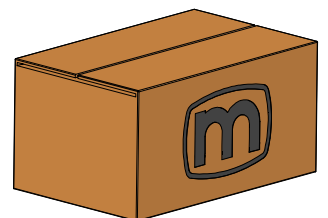
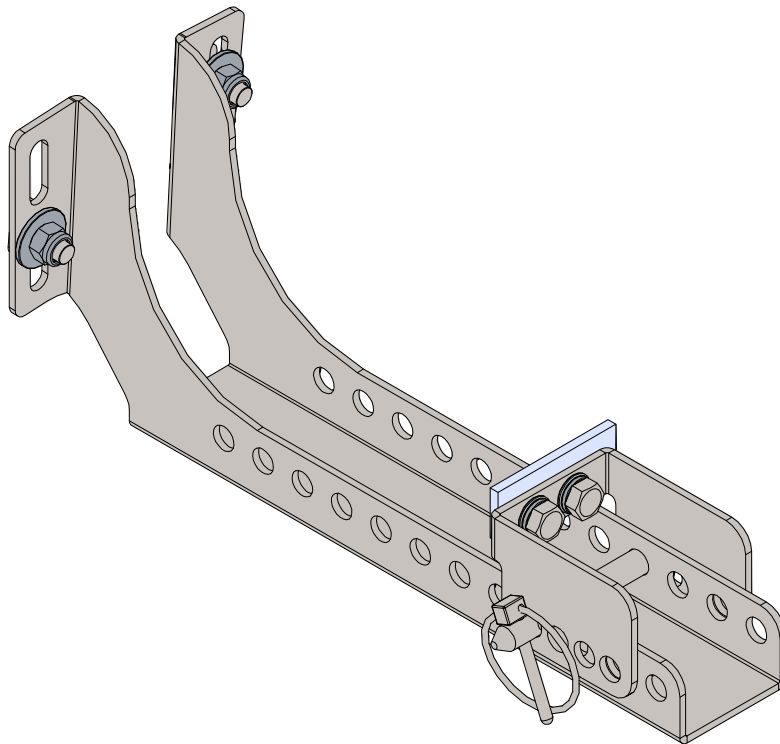


MDP

Utilitaire

MT142 ALL

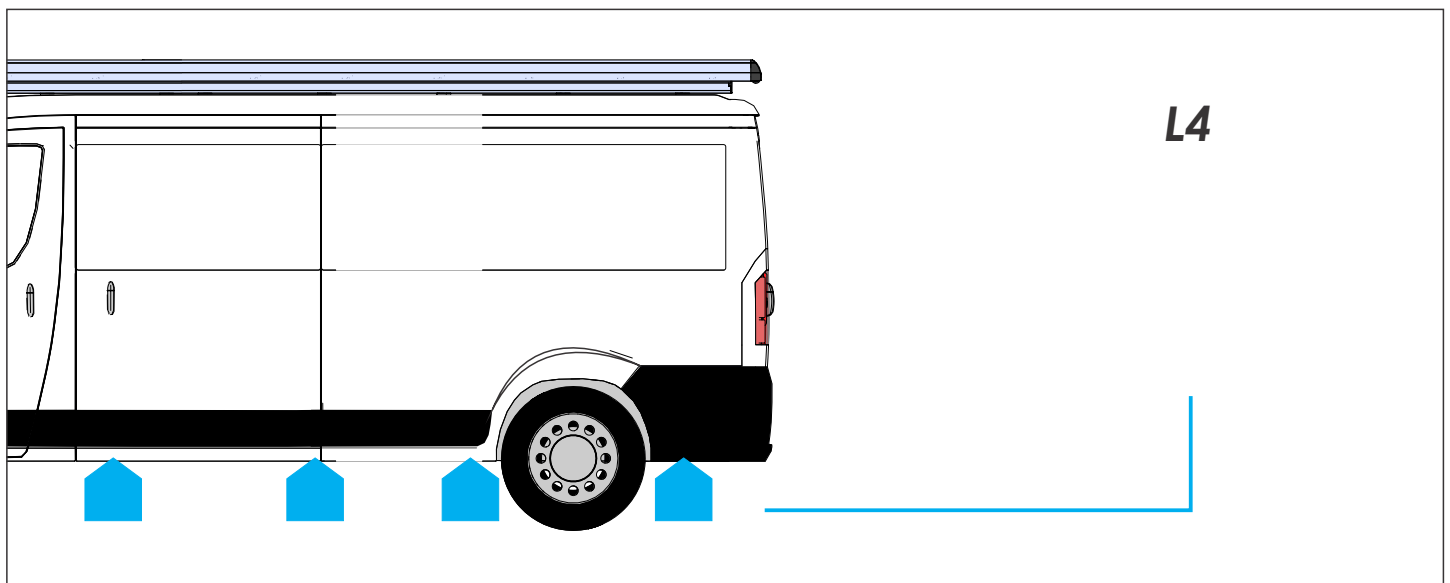
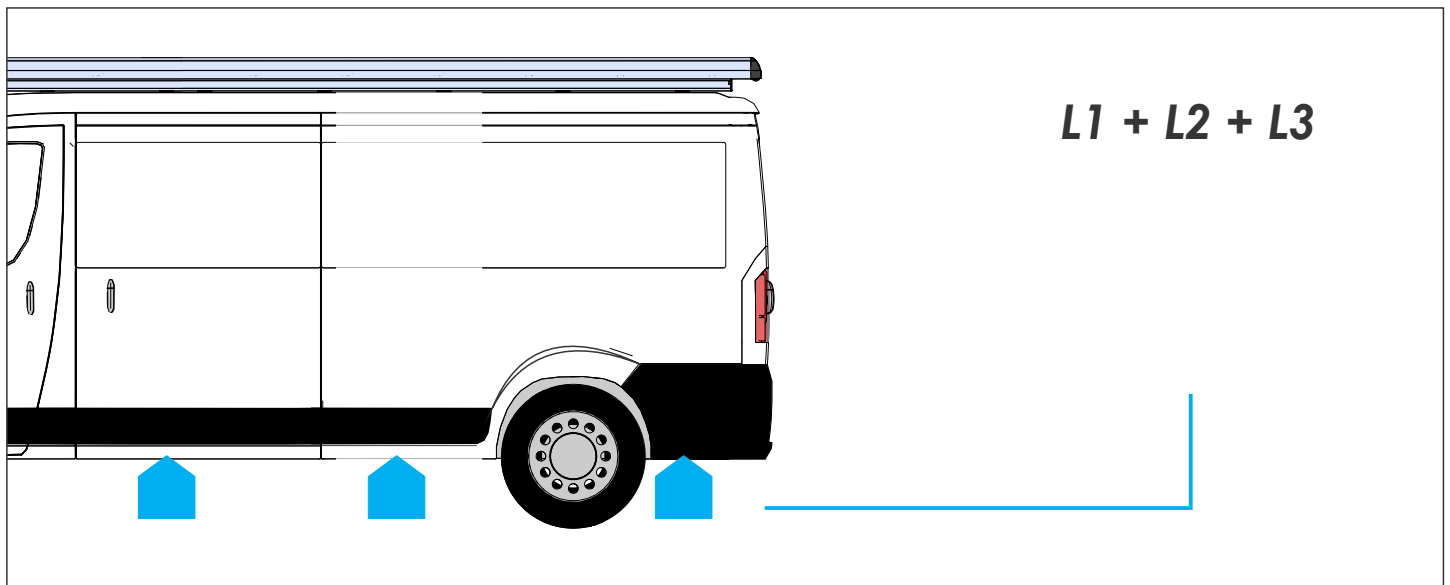
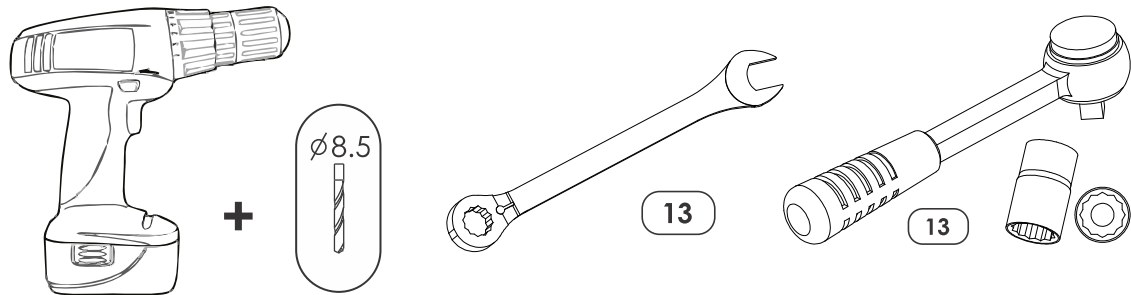
Bottom mounting
Montage onderbevestigingen
Montage inférieur
Bodenmontage
Montaggio inferiore
Montaje inferior



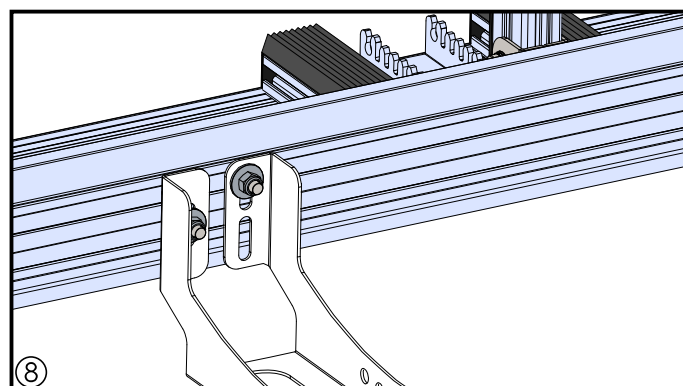
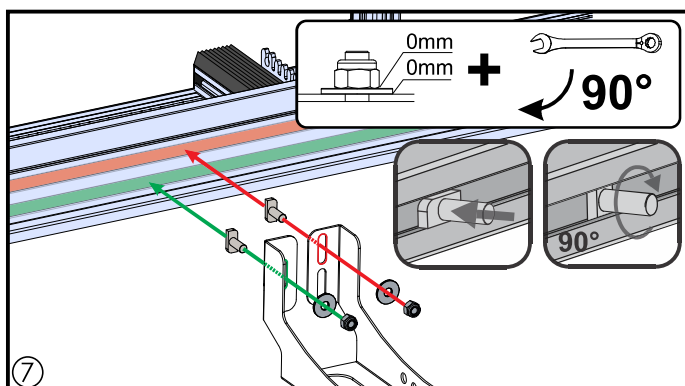
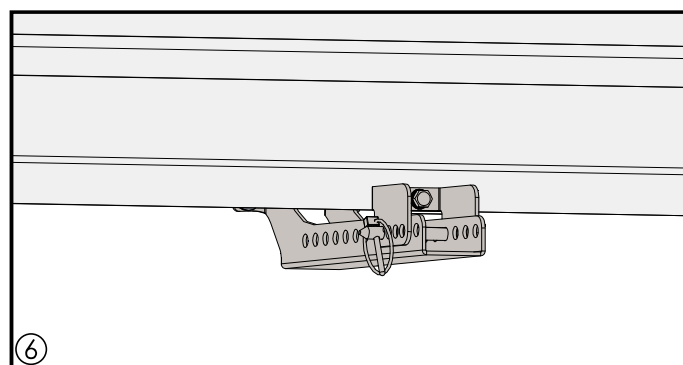
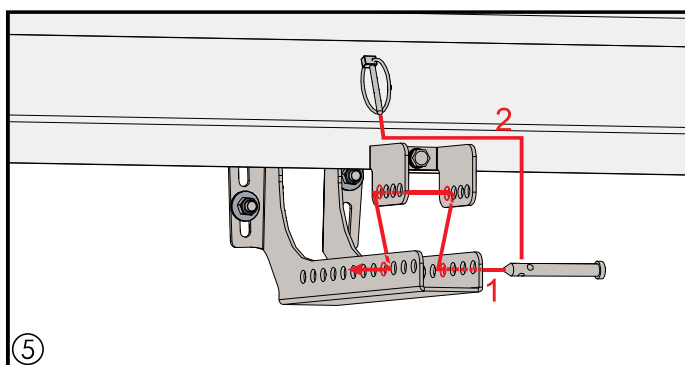
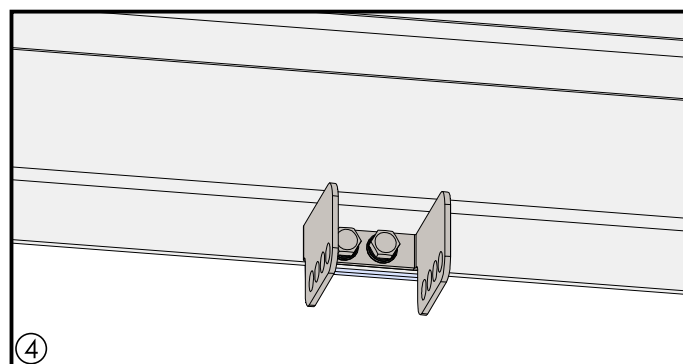
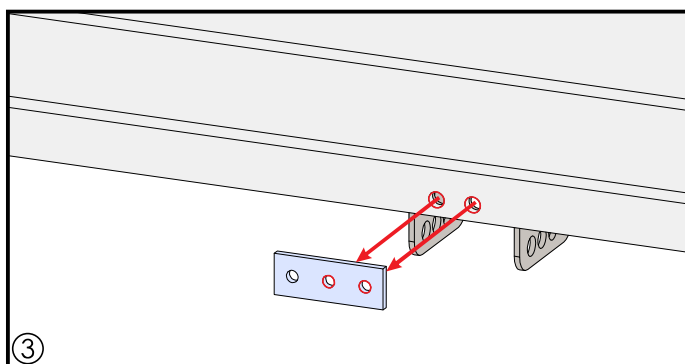
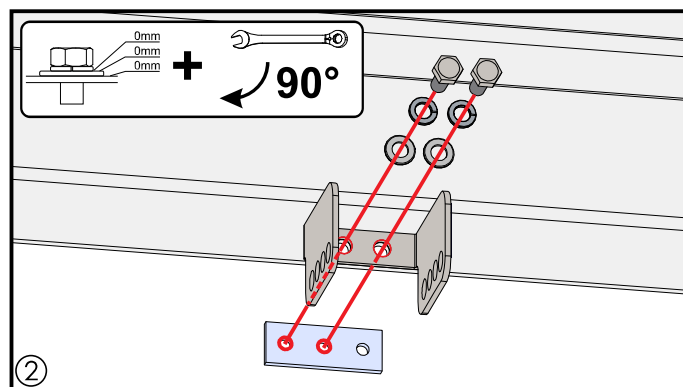
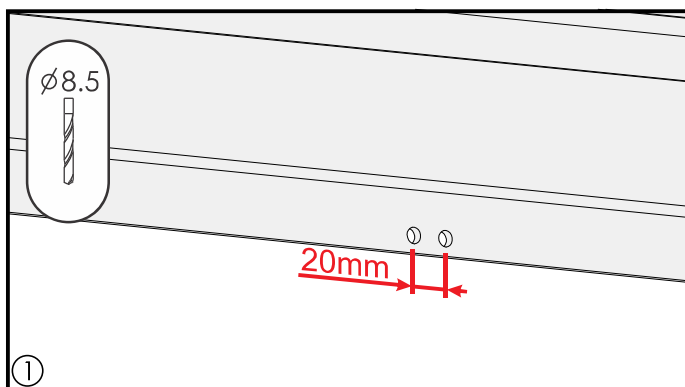
Mounting kit | Montagesatz
Montagekit | Kit di montaggio
Kit de montage | Kit de montaje

Mounting instructions: Read first! - Montagehandleiding: Eerst lezen! - Instruction de montage: Lire en premier!
Einbauanleitung: Zuerst lesen! - Istruzioni di montaggio: Leggere per primo - Instrucciones de montaje: Leer primero!

TOOLS - GEREEDSCHAP - OUTILS - WERKZEUG - STRUMENTI - INSTRUMENTOS

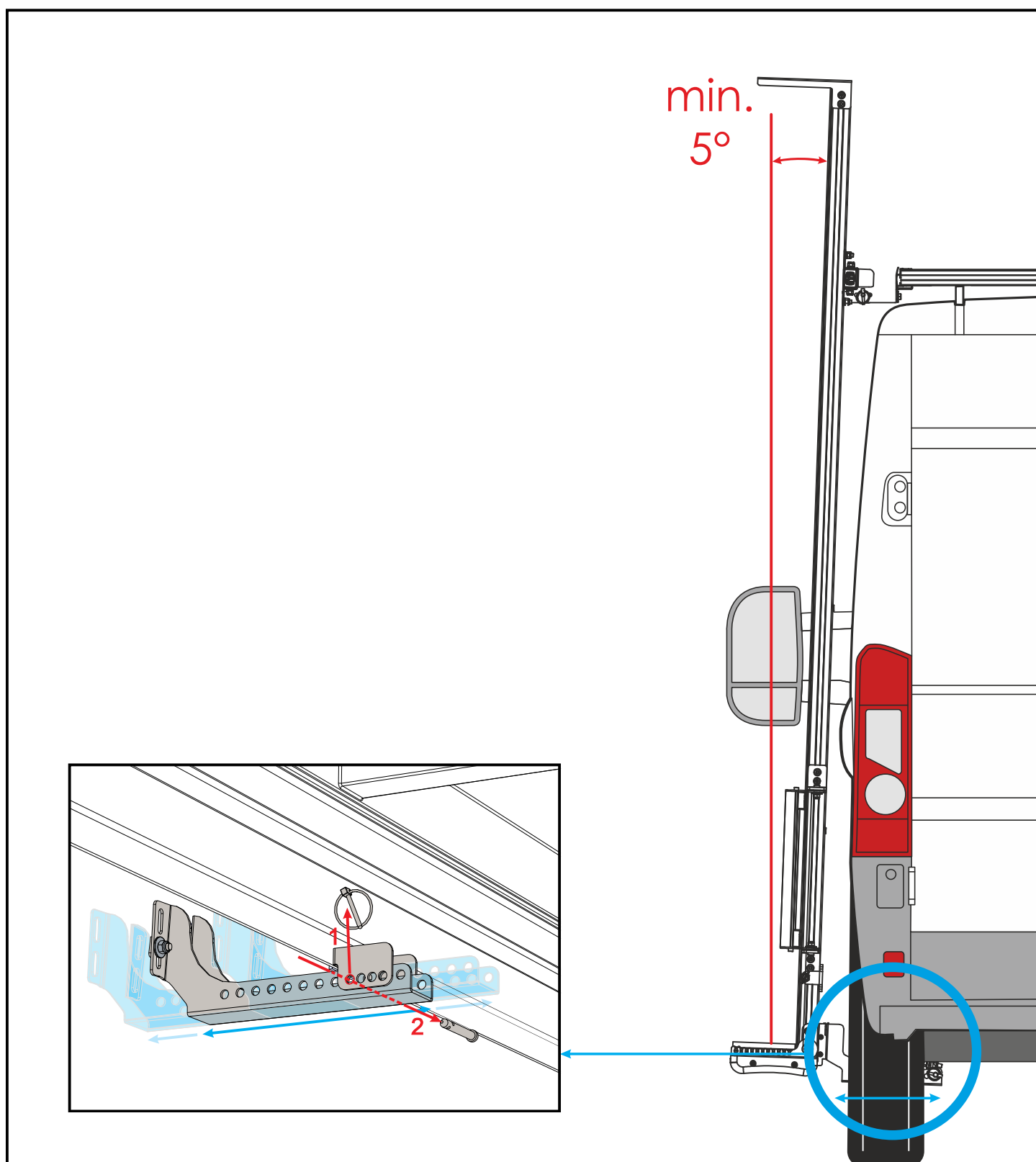


Mounting instructions: Read first! - Montagehandleiding: Eerst lezen! - Instruction de montage: Lire en premier!
Einbauanleitung: Zuerst lesen! - Istruzioni di montaggio: Leggere per primo - Instrucciones de montaje: Leer primero!

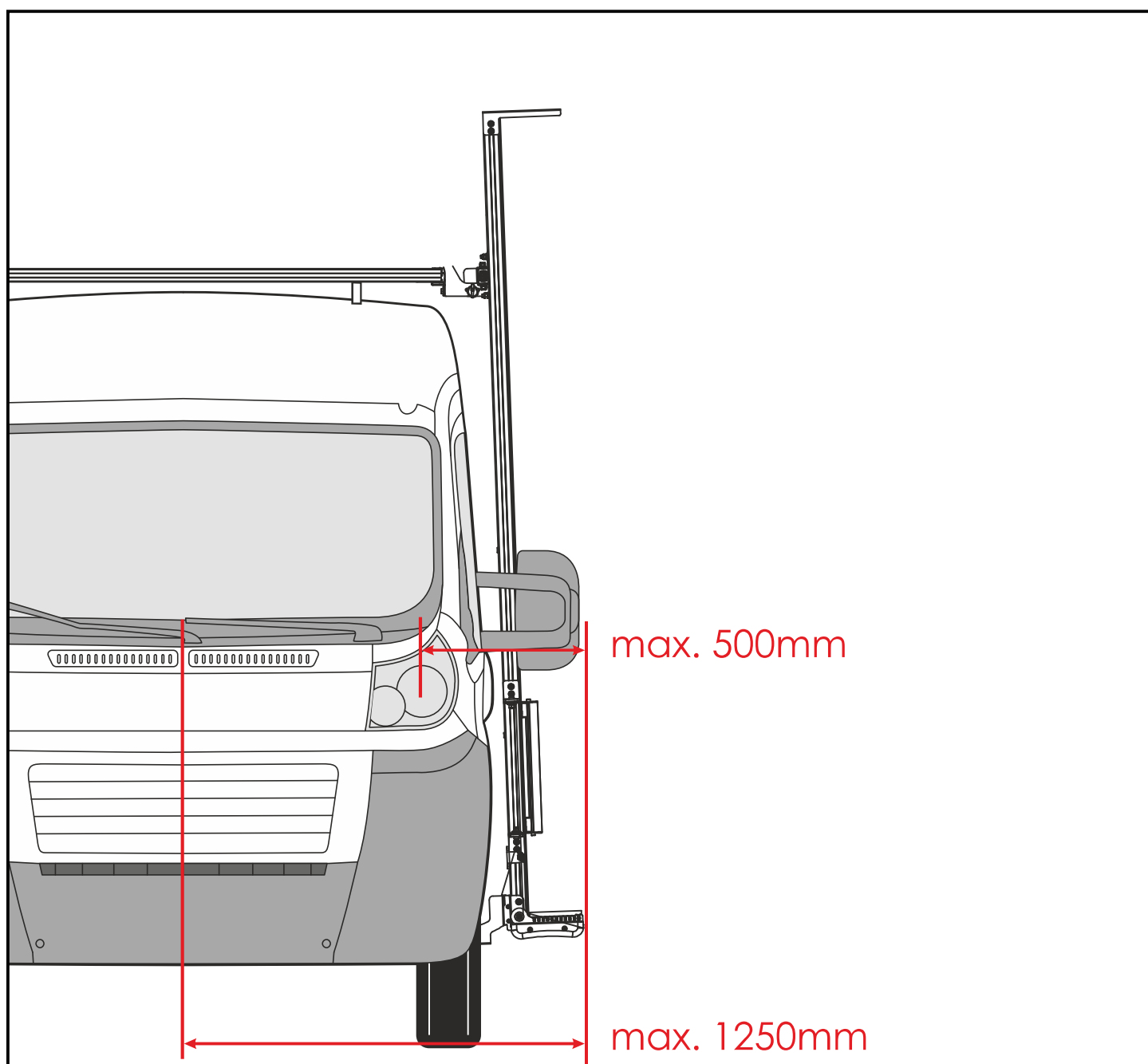


Mounting instructions: Read first! - Montagehandleiding: Eerst lezen! - Instruction de montage: Lire en premier!
Einbauanleitung: Zuerst lesen! - Istruzioni di montaggio: Leggere per primo - Instrucciones de montaje: Leer primero!

5° inclination minimum.
Minimaal 5° helling.
Inclinaison minimale de 5°.
Minimum 5° Neigung.
Inclinazione minima di 5°.
Inclinación mínima de 5°.



Refer to the legislation applicable.
Raadpleeg de wetgeving van toepassing.
Reportez-vous à la législation en vigueur.
Beziehen sich auf die geltenden Rechtsvorschriften.
Fare riferimento alla normativa applicabile.
Consulte la legislación aplicable.



Any questions or problems, please contact your dealer.
Bij vragen of problemen, gelieve uw leverancier te raadplegen.
Si vous avez des questions ou des problèmes, veuillez contacter votre revendeur.
Fragen oder Probleme, wenden Sie sich bitte an Ihren Händler.
Per domande o problemi, si prega di contattare il rivenditore.
Para preguntas o problemas, consulte a su proveedor.

MDP

Utilitaire

Installation instructions for a glass rack to a roof rack.

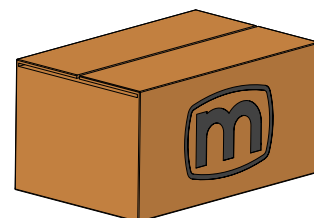
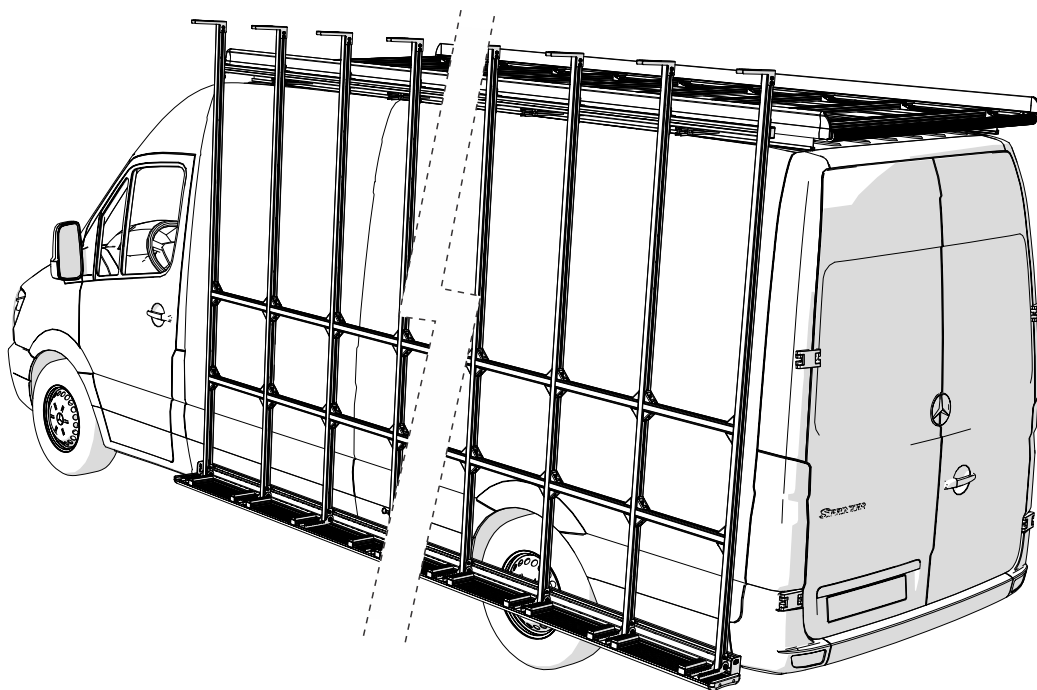
Montagehandleiding glasraastel aan een dakdrager.

Notice d'installation d'un pupitre à une galerie de toit.

Installationsanleitung für ein Glasträger an einem Dachträger.

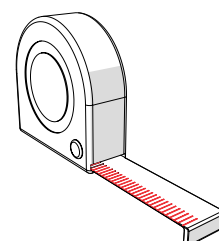
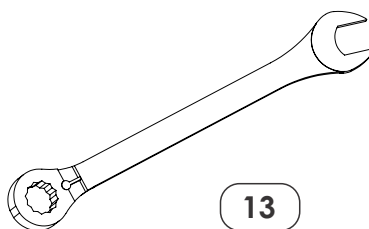
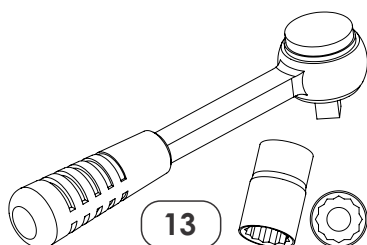
Istruzioni per l'installazione di una griglia di vetro su un portapacchi.

Instrucciones de instalación para un estante de vidrio en una baca.



Mounting kit
Montagekit
Kit de montage
Montagesatz
Kit di montaggio
Kit de montaje

TOOLS - GEREEDSCHAP - OUTILS - WERKZEUG - STRUMENTI - INSTRUMENTOS



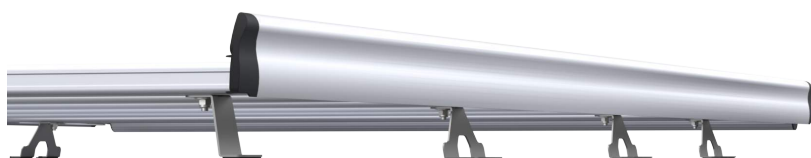
- 1.** Roof rack mounted on rails.
Dakdrager op rails.
Galerie de toit montée sur des rails.
Dachträger auf Schienen montiert.
Portapacchi montato su binari.
Portaequipajes montado sobre rieles.

Page / Pagina / Seite / 3 + 7&8



- 2.** Roof rack mounted on supports.
Dakdrager op steunen.
Galerie de toit monté sur des supports.
Dachträger auf Stützen montiert.
Portapacchi montato su supporti.
Portaequipajes montado en soportes.

Page / Pagina / Seite 4 + 7&8



- 3.** Crossbars supported by rails.
Dwarsliggers die ondersteund zijn door rails.
Traverses qui sont soutenues par rails.
Querstangen, die von Schienen getragen werden.
Barre trasversali supportate da guide.
Travesaños soportados por rieles.

Page / Pagina / Seite 5 + 7&8

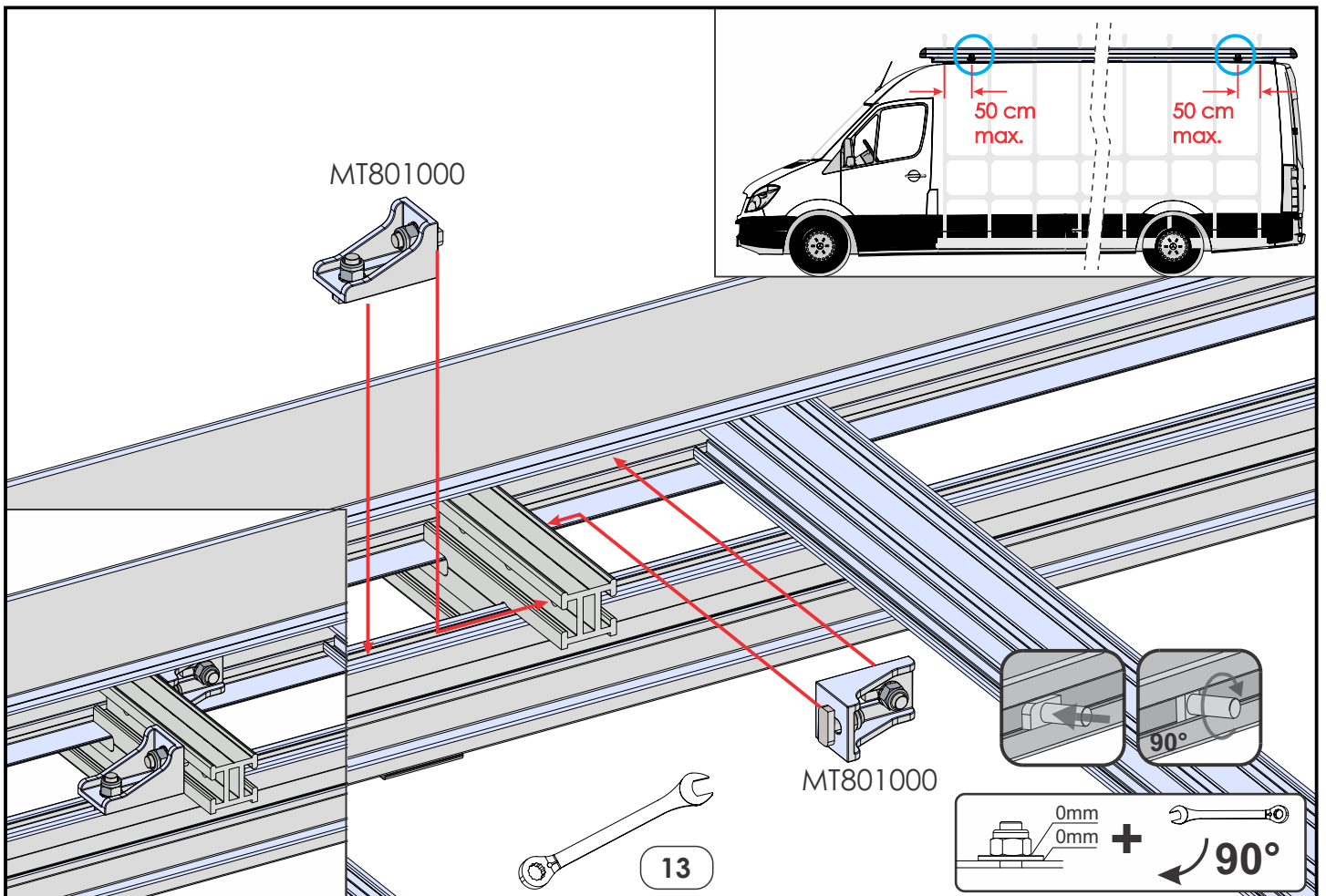
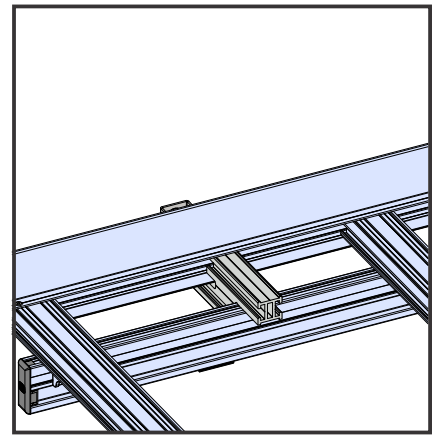
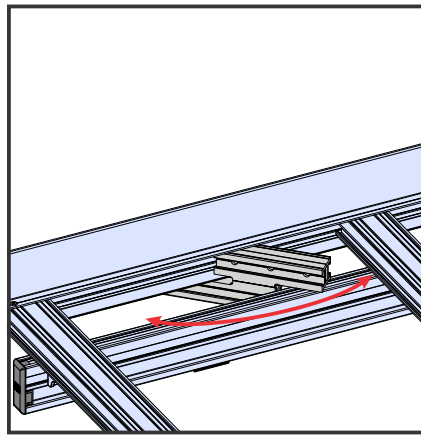
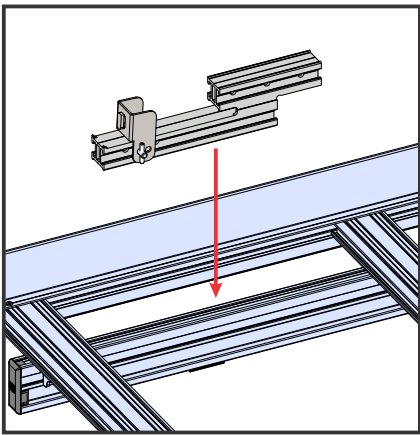


- 4.** Mounting on supported crossbars.
Montage op ondersteunde dwarsliggers.
Montage sur les traverses supportées.
Montage auf Stützquerstangen.
Montaggio su traversine supportate.
Montaje en traviesas sobre soportes.

Page / Pagina / Seite 6 + 7&8

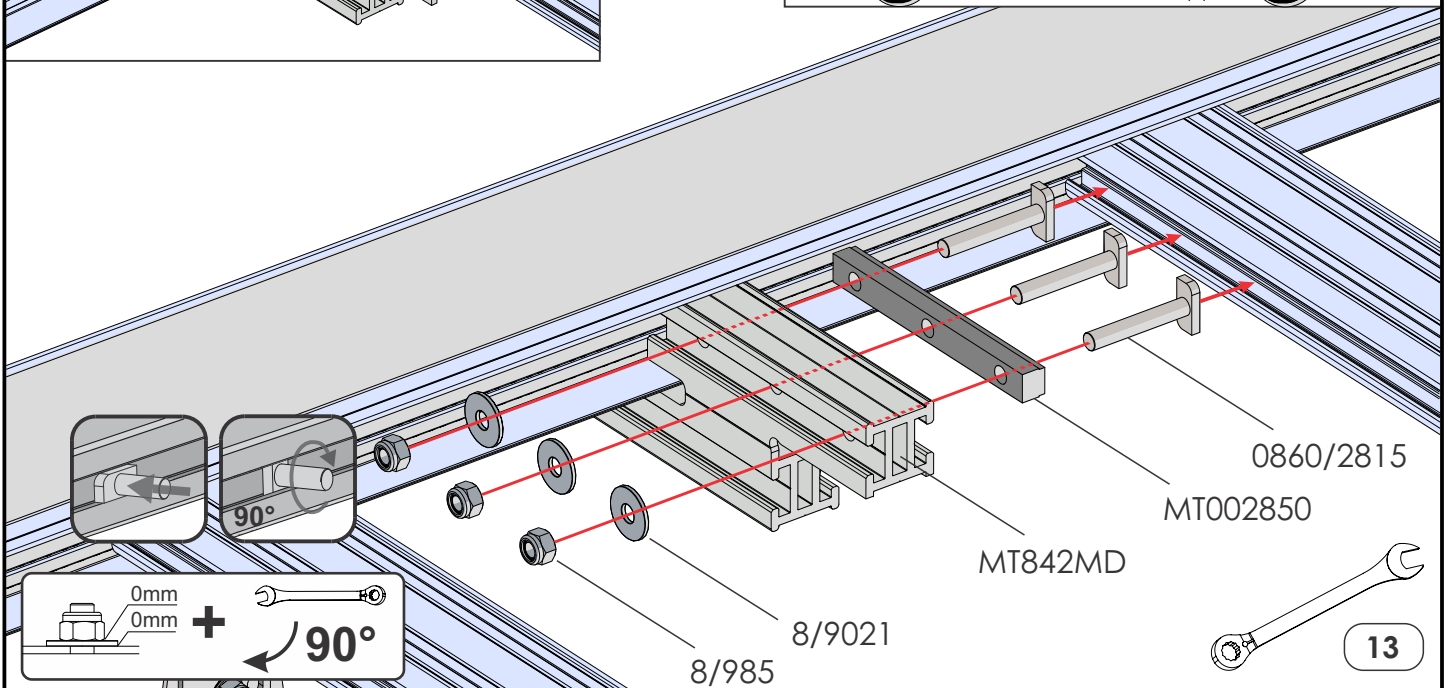
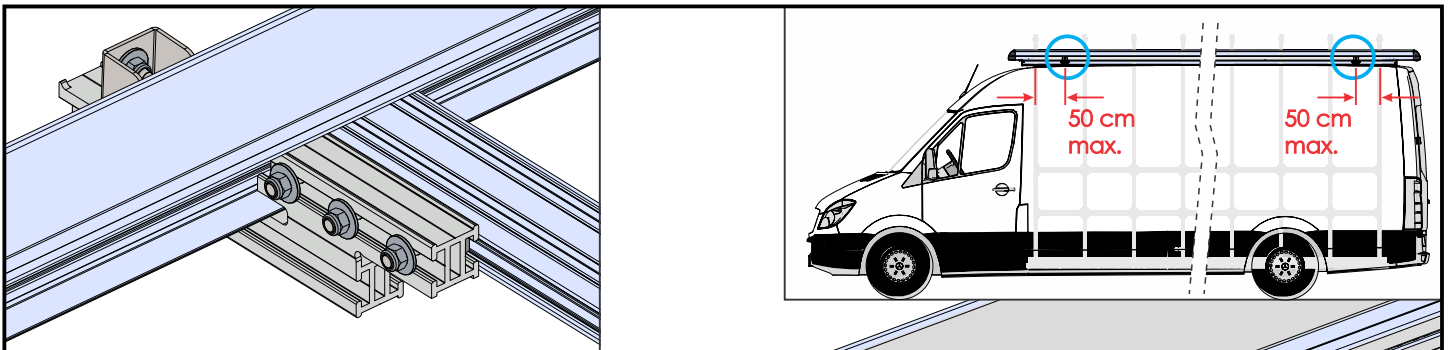
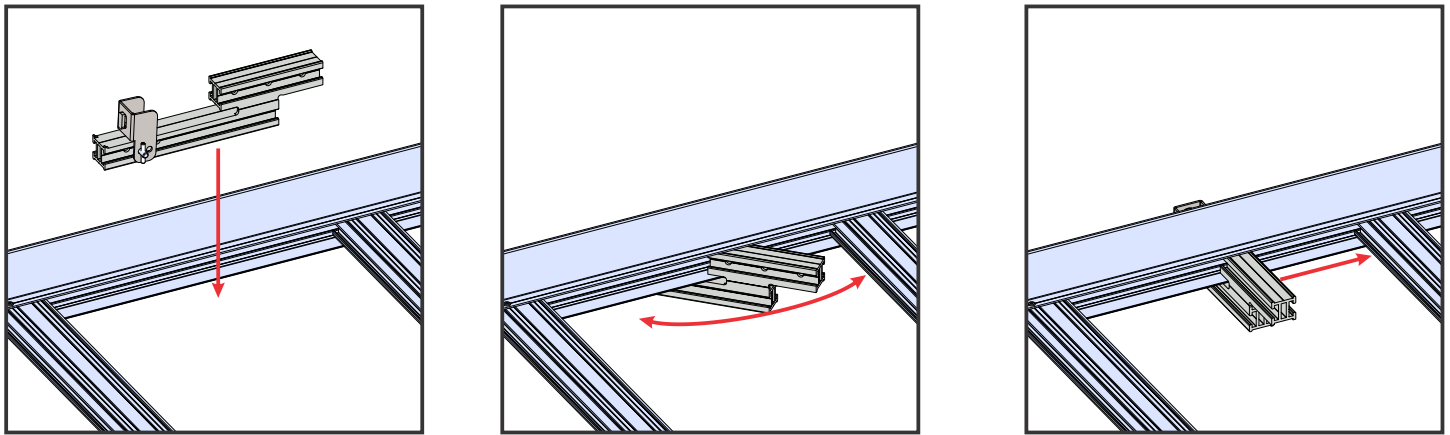


- 1. Roof rack mounted on rails.**
 Dakdrager op rails.
 Galerie de toit monté sur des rails.
 Dachträger auf Schienen montiert.
 Portapacchi montato su binari.
 Portaequipajes montado sobre rieles.

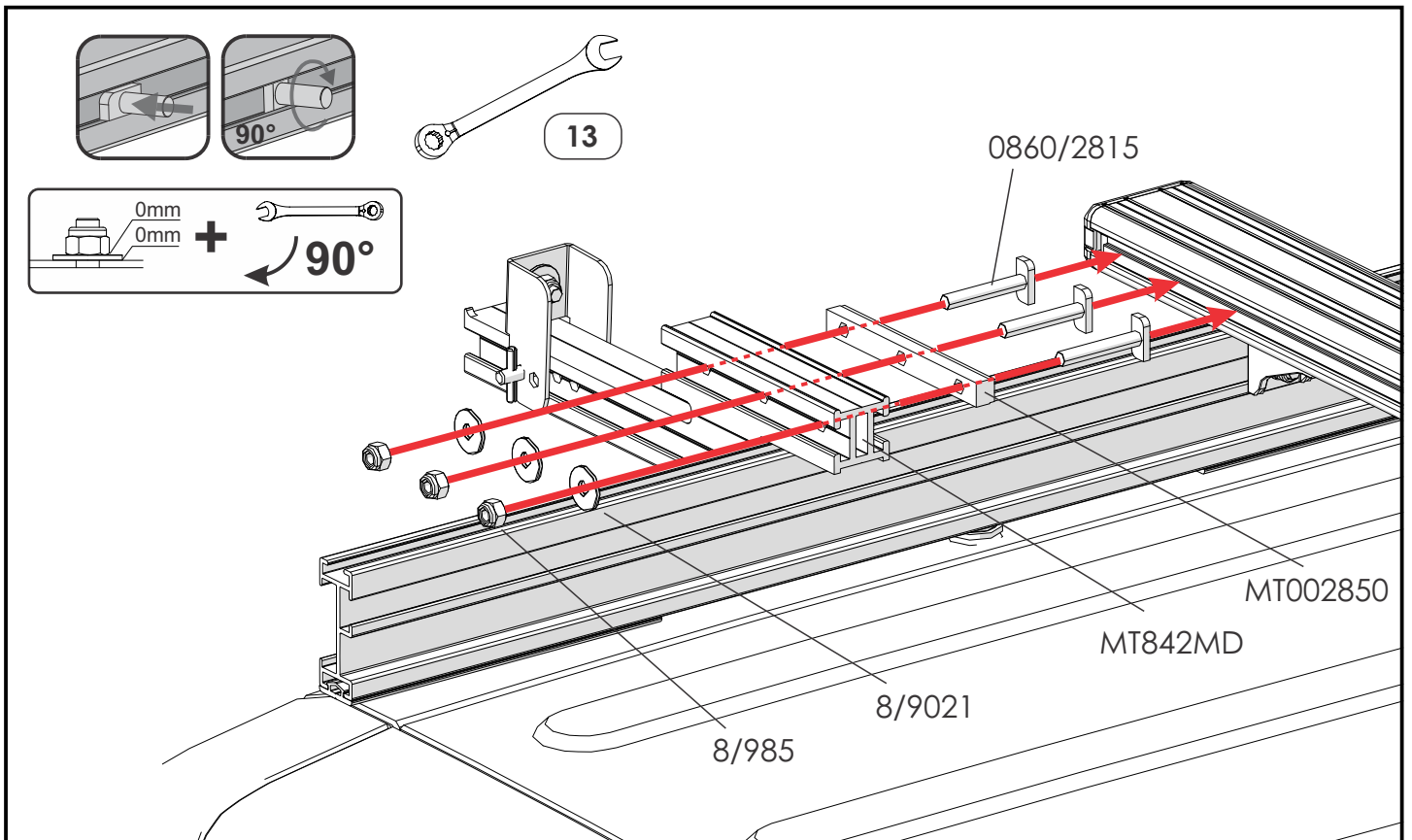
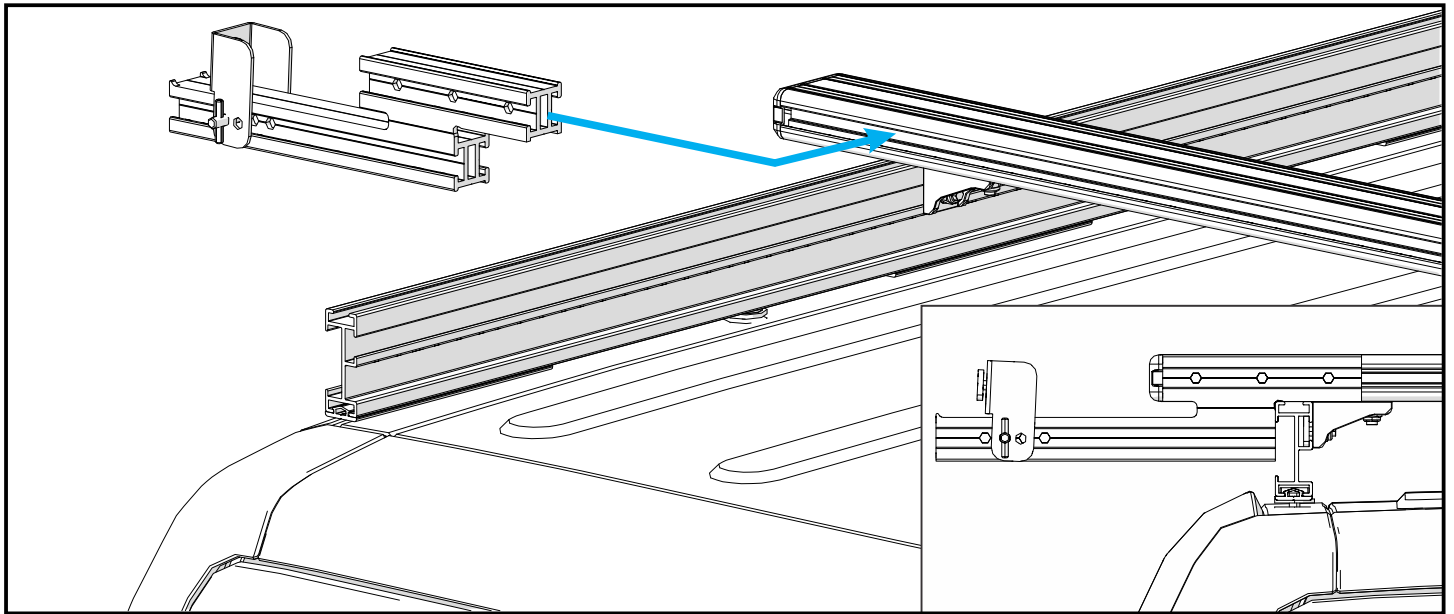


Mounting instructions: Read first! - Montagehandleiding: Eerst lezen! - Instruction de montage: Lire en premier!
Einbauanleitung: Zuerst lesen! - Istruzioni di montaggio: Leggere per primo - Instrucciones de montaje: Leer primero!

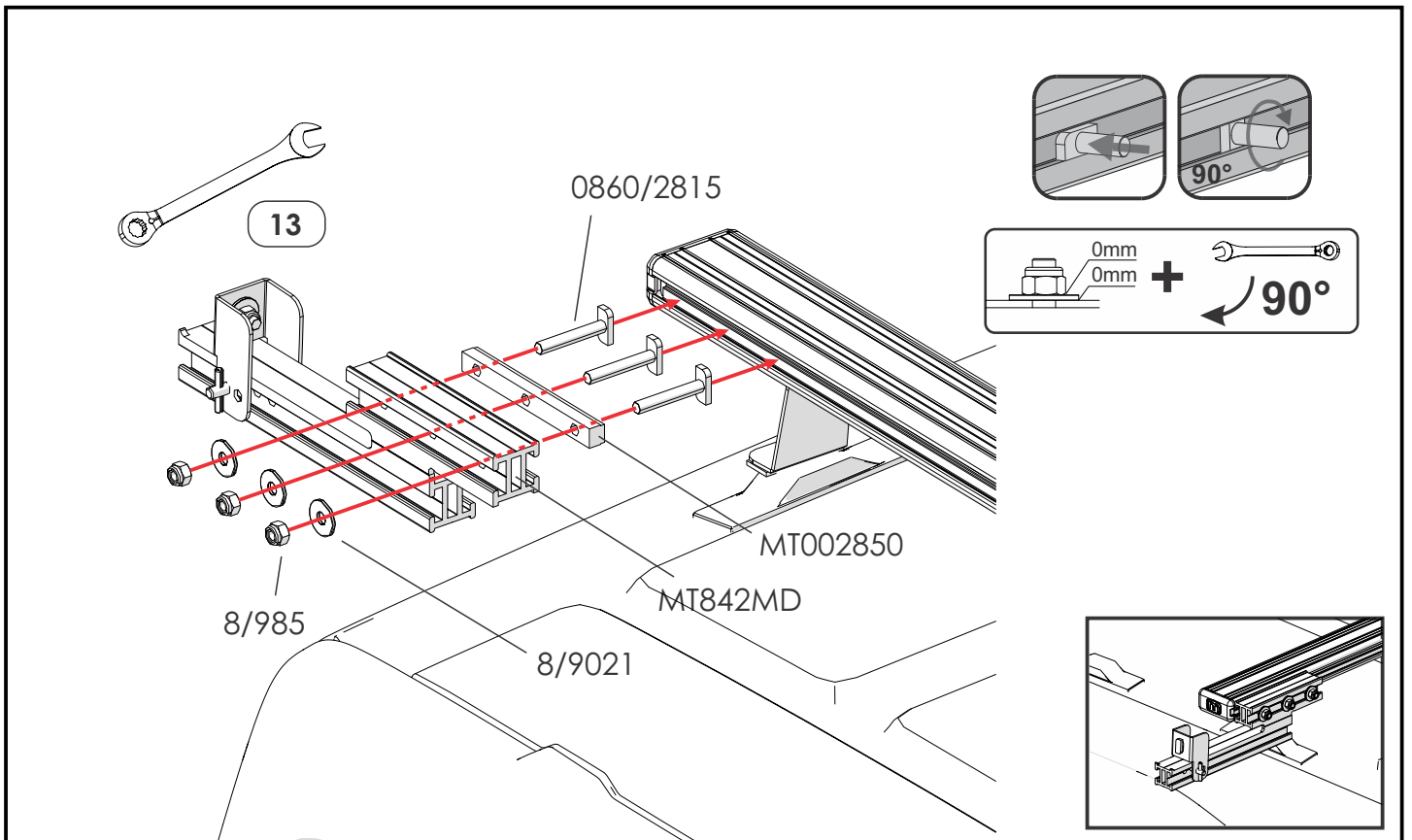
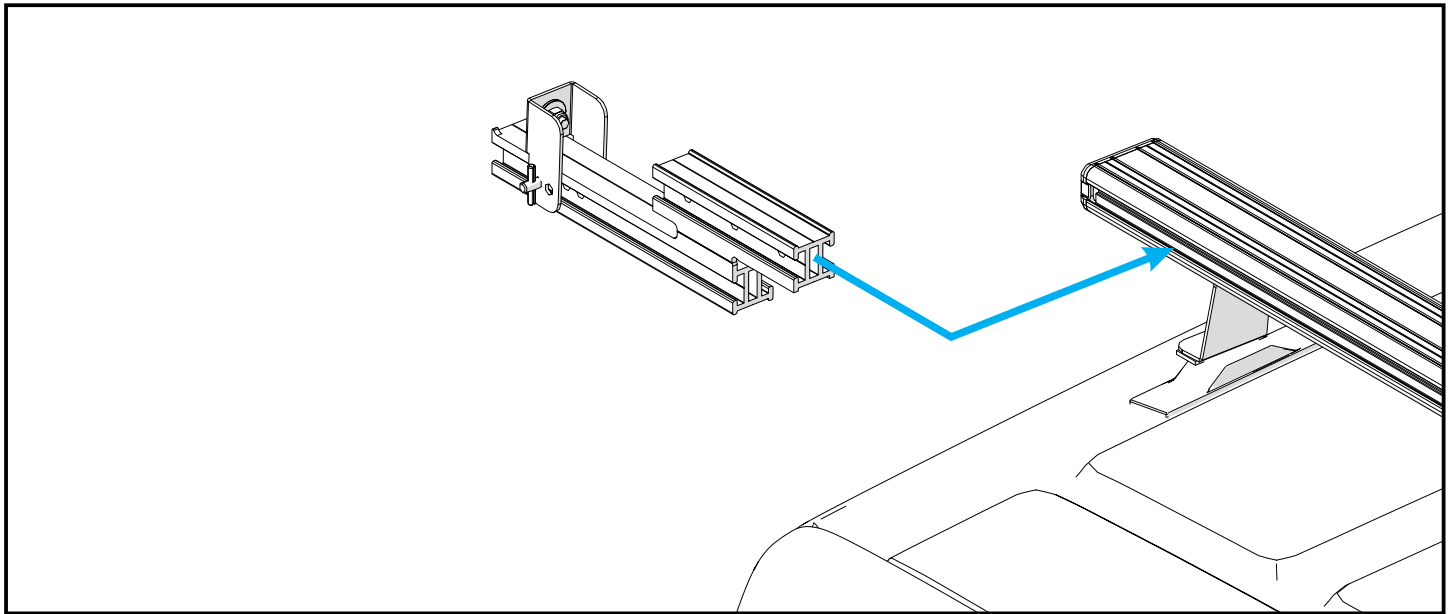
2. Roof rack mounted on supports.
Dakdrager op steunen.
Galerie de toit monté sur des supports.
Dachträger auf Stützen montiert.
Portapacchi montato su supporti.
Portaequipajes montado en soportes.



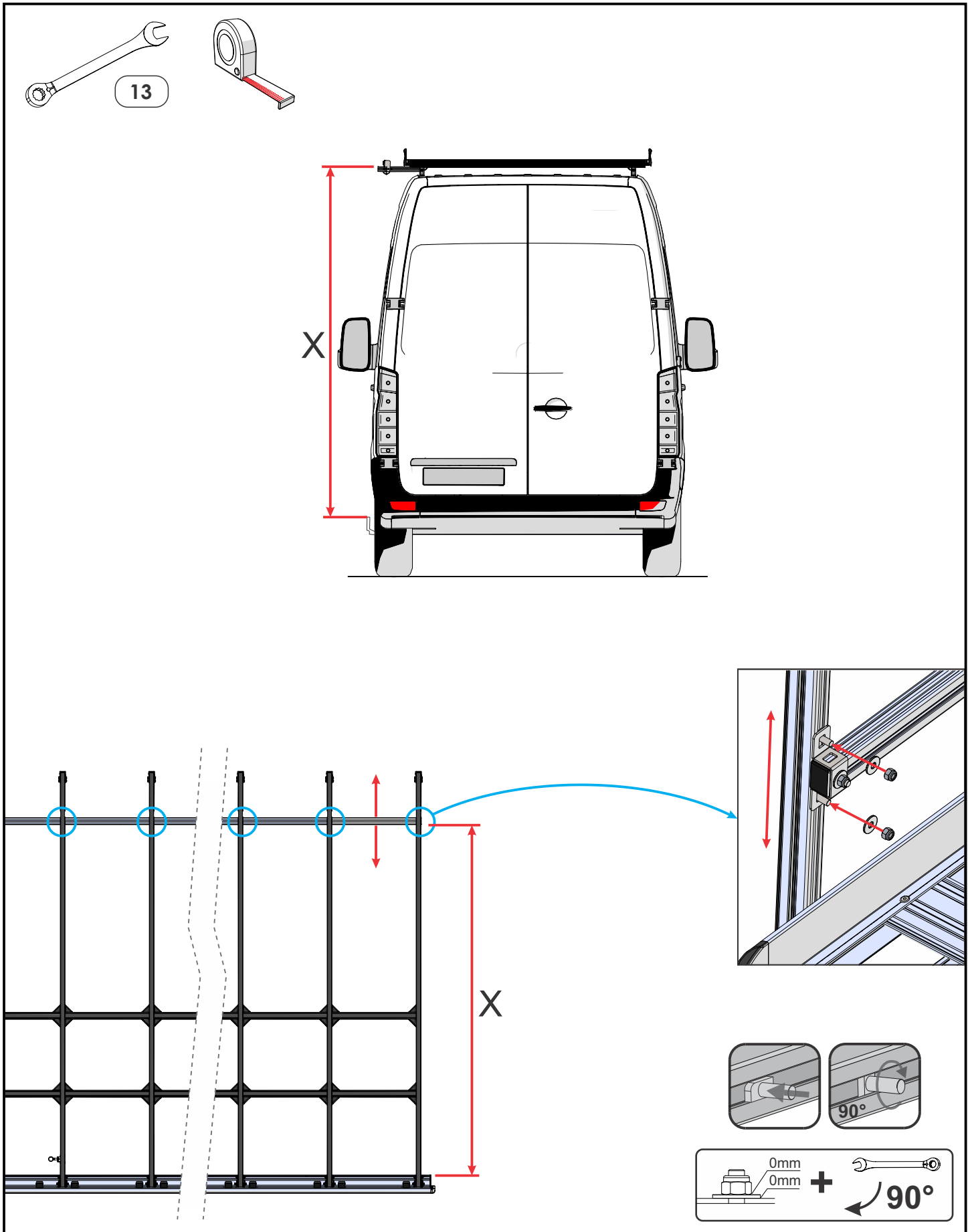
- 3. Mounting on crossbars, supported by rails.**
Montage op dwarsliggers die ondersteund zijn door rails.
Montage sur traverses qui sont soutenues par rails.
Montage auf Querstangen, die von Schienen getragen werden.
Montaggio su barre trasversali supportate da guide.
Montaje en travesaños soportados por rieles.



4. Mounting on supported crossbars.
Montage op ondersteunde dwarsliggers.
Montage sur les traverses supportées.
Montage auf Stützquerstangen.
Montaggio su traversine supportate.
Montaje en traviesas sobre soportes.



Mounting instructions: Read first! - Montagehandleiding: Eerst lezen! - Instruction de montage: Lire en premier!
Einbauanleitung: Zuerst lesen! - Istruzioni di montaggio: Leggere per primo - Instrucciones de montaje: Leer primero!



Mounting instructions: Read first! - Montagehandleiding: Eerst lezen! - Instruction de montage: Lire en premier!
Einbauanleitung: Zuerst lesen! - Istruzioni di montaggio: Leggere per primo - Instrucciones de montaje: Leer primero!

